

S

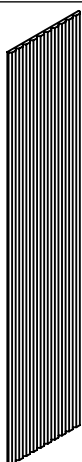
GB

Monteringsanvisning Wall panel Tracks

Assembly instruction Wall panel Tracks

Innehåll

Content



x1



x8

50322

3,9x41 T10

Rengöring

Rengör produktens textila ytor regelbundet. Enklast med torrborstning, avblåsning med tryckluft eller dammsugning. Våtrengör hårda ytor med kallt vatten och mildt rengöringsmedel.

Återvinning

Produkten kan demonteras och återanvändas någon annanstans. Spillet från tillverkning (kärnmaterialet) går tillbaka till producent. Förbrukad produkt kan återvinnas genom att sortera ramen som metall eller trä samt förbränning av kärnmaterialet. Produkten förpackas i wellpapp som skall återvinnas efter leverans.

Material

Tiles Tracks har en kärna av pressat Polyester fibrer.

Maintenance

Clean the textile surfaces on the product regularly. Easiest with dry brushing, compressed air och vacuuming. Clean hard surfaces with cold water and mild detergent.

Recycling

The product can be dismantled and reused elsewhere. The waste from the production (core material) returns to the producer. Used product can be recycled by sorting the frame as metal or wood and combustion of the core material. The product is packed in corrugated paper to be recycled after delivery.

Raw material

Tiles Tracks has a core material of pressed Polyester fiber.

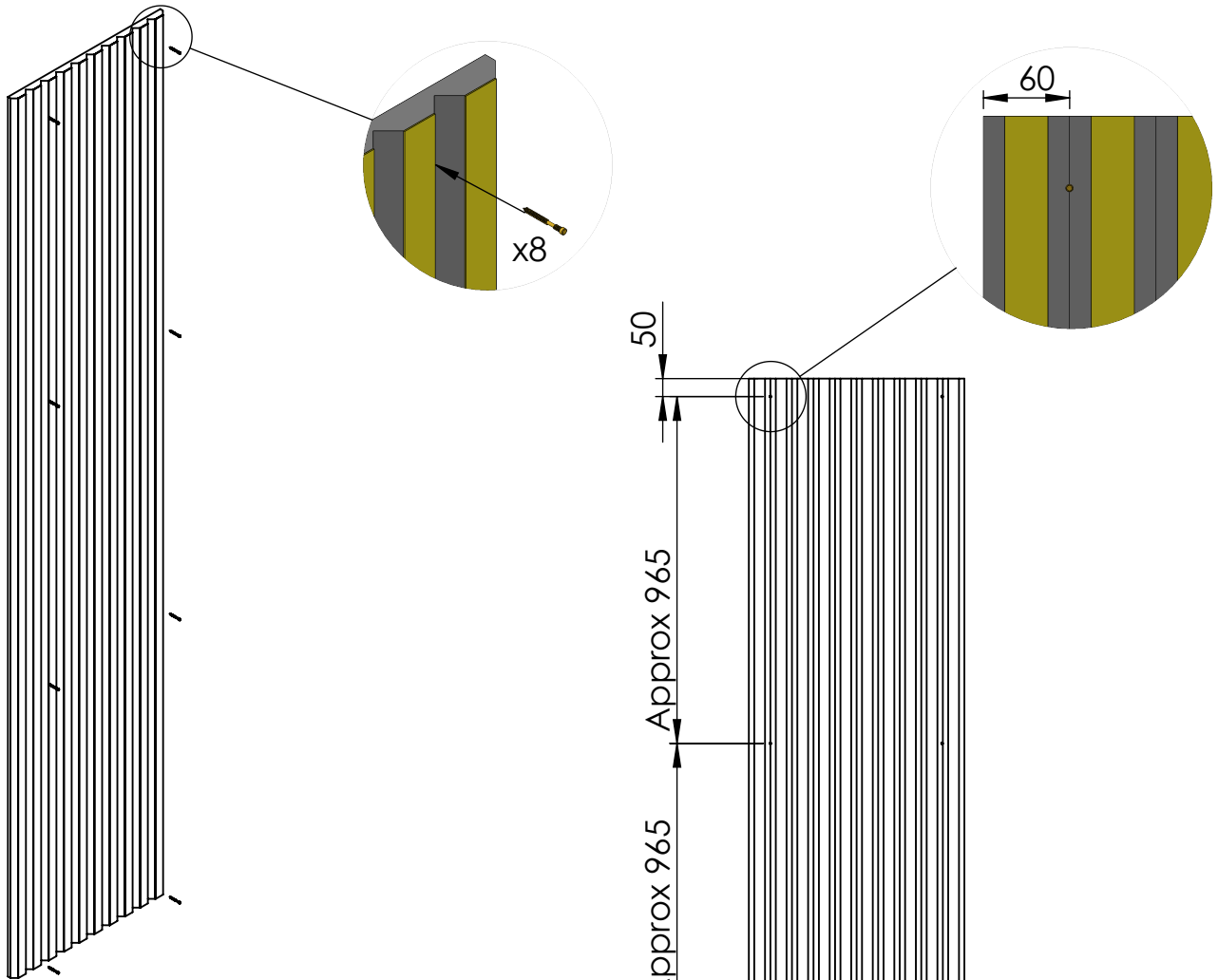
OBS! Skruvar och beslag för att fästa produkten vid vägg/tak ingår inte. Välj alltid rätt skruvar och beslag som passar speciellt för din vägg eller ditt tak och som har tillräcklig hållkraft. Om du är osäker, kontakta din återförsäljare.

OBS: Väggens behöver vara slät så att det inte uppstår spänningar i absorbenten. I de fall väggen är ojämn medför det att absorbenten skapar spänningar i infästningen. Vi kan inte garantera att produkten kommer hålla över tid i de fall väggen inte är slät.

NOTE! Screws or fittings to fix the product to the wall/ceiling are not included. Always choose screws and fittings that are specially suited to the material in your wall/ceiling and have sufficient holding power. If you are uncertain, contact your retailer.

NOTE! The wall needs to be smooth so that no tension arises in the absorbent. In cases where the wall is uneven, this means that the absorbent creates tension in the attachment. We cannot guarantee that the product will last over time if the wall is not smooth.

1



Vid eventuell kapning rekommenderas en vass mattkniv och linjal för att kapningen ska bli rak

In cases where cutting is needed recommends a sharp carpet knife and a ruler to ensure that the cutting is straight



Approx 50

50

Approx 965

Approx 965

Approx 965

(2)